



# Preguntas frecuentes

## DrillRight app

|   |    |
|---|----|
| Introducción y explicación de la aplicación .....   | 2  |
| Requisitos para usar la aplicación .....  | 3  |
| Precisión de la aplicación .....  | 5  |
| Preguntas sobre el inicio de la aplicación .....  | 6  |
| Preguntas sobre la colocación de la televisión y el agujero de perforación en la aplicación ..... | 9  |
| Posicionamiento manual.....   | 12 |

## Introducción y explicación de la aplicación

**P. ¿Cómo funciona la aplicación DrillRight?**

**R.** La aplicación DrillRight es una herramienta que te ayuda a colgar tu soporte de TV de Vogel's. Paso a paso, te guiamos a través del proceso de instalación.

¿Qué la hace única?

- La aplicación te muestra dónde colocar el primer agujero de perforación. Inicialmente, la aplicación te da una vista previa de cómo se verá tu televisor en tu pared desde la distancia.
- Utilizando la realidad aumentada, puedes arrastrar fácilmente el televisor a la posición deseada.
- Una vez que hayas elegido el lugar, acércate a la pared para ver el marcador verde. Trázalo con un lápiz. Ese es tu primer agujero de perforación.

**P. ¿Por qué tienen una aplicación para colgar un soporte de TV?**

**R.** Entendemos que colgar un soporte de TV no ocurre a menudo, especialmente considerando la larga vida útil de un soporte de TV de Vogel's. Por eso hemos reunido tantas comodidades como sea posible para guiarte paso a paso.

Por ejemplo, es bastante complicado y estresante determinar dónde perforar. El centro de la placa de pared puede no ser necesariamente donde estará el centro de tu TV. Si quieres determinar manualmente la posición del soporte de pared, tendrás que hacer bastantes medidas y cálculos.

Además, en la aplicación DrillRight, puedes ver de inmediato cómo se verá tu TV en tu pared. ¡Hay una buena posibilidad de que quede colgada como deseas después del primer intento!



**P. ¿Cómo puedo instalar la aplicación DrillRight?**

**R.** La aplicación DrillRight se puede descargar en un teléfono o tableta de la siguiente manera:

- Vaya a la [App Store](#) o [Play Store](#) y busque 'DrillRight', seleccione y descargue la aplicación DrillRight o
- Escanee el código QR a continuación (que también puede encontrar en la tarjeta dentro del empaque) y descargue la aplicación:



### Requisitos para usar la aplicación

**P. ¿Qué dispositivos son compatibles con la aplicación DrillRight?**

**R.** Puedes utilizar la aplicación con teléfonos y tabletas Android versión 7.0 o posterior, o iPhone 10 o posterior. Sin embargo, cuanto más reciente sea tu sistema operativo, mejor funcionará la aplicación.

Por lo general, cuanto más nuevo sea tu teléfono, mejor será el resultado. Es preferible utilizar la aplicación con un teléfono que tenga como máximo 3 años de antigüedad. Esto garantiza que esté equipado con la mejor cámara y los mejores sensores, lo que resulta en un agujero de perforación más preciso.

Además, tu teléfono debe ser compatible con "API de profundidad" para asegurar que varias cámaras funcionen bien juntas. Si tu teléfono es compatible con "API de profundidad", lo verás en la columna "Comentarios" de la [lista de dispositivos con "API de profundidad"](#).

Si tu dispositivo no cumple con estos requisitos, la App Store o Play Store indicará que la aplicación no es compatible con tu dispositivo y no podrás descargarla.



**P. ¿Por qué solo puedo usar la aplicación si tengo una pared de hormigón o ladrillo sólido?**

**R.** En una pared de hormigón sólido o ladrillo sólido, no necesitas preocuparte por dónde perforar.

Para una pared con montantes de madera, siempre necesitas perforar en los montantes. La aplicación no puede detectar dónde están esos montantes, por lo que no puedes determinar el primer agujero de perforación con ella. Sin embargo, aún puedes usar la aplicación para tener una idea de cómo quieres posicionar el televisor. Luego, deberás mover el agujero de perforación al montante más cercano. Si no quieres tener en cuenta los montantes, puedes comprar un adaptador de montante para posicionar un soporte de movimiento completo libremente en la pared.

Para otros tipos de paredes (o si no estás seguro del tipo de pared), siempre recomendamos consultar a un instalador profesional. Es posible que tengas una pared no sólida de hormigón o ladrillo. En ese caso, es posible que el televisor no se mantenga en su lugar sin una preparación adecuada. Es posible que necesites materiales de instalación adicionales.

**P. ¿Qué información necesito para usar la aplicación DrillRight?**

- R.**
- Necesitas saber qué tipo de pared tienes, ya que la aplicación solo es utilizable con paredes sólidas.
  - Tipo de soporte de tu televisor. Esto permite que la aplicación determine si coincide con tu televisor. La aplicación también sabe qué preguntas de instalación y videos son relevantes.
  - Modelo de tu televisor. Esto permite que la aplicación sepa si tu televisor se ajusta al soporte de TV.
  - La aplicación también te pide que midas la distancia entre la parte inferior del televisor y la parte inferior de las tiras verticales, o entre la parte superior del televisor y la parte superior de las tiras. Esto se debe a que generalmente puedes montarlos de diferentes maneras, y porque los agujeros VESA pueden estar a diferentes alturas. De esta manera, la aplicación sabe a qué altura estará el televisor con respecto a la placa de la pared. Es útil si la aplicación te muestra cómo se verá en tu hogar.

¡Eso es todo! Por lo demás, la aplicación te dirá qué herramientas necesitas y los videos de instalación te ayudarán a través de todos los pasos de instalación.



## Precisión de la aplicación

**P. ¿Qué tan precisa es la aplicación DrillRight?**

**R.** La aplicación DrillRight muestra el primer agujero de perforación con una desviación máxima de 3 cm. Los dispositivos más recientes proporcionan los resultados más precisos. Por lo tanto, siempre elija el teléfono más nuevo disponible al usar la aplicación.

Factores que garantizan el mejor resultado:

- Puntos de referencia en la pared, como papel tapiz con patrón o notas adhesivas
- Habitación bien iluminada
- Mida el resultado después para obtener una precisión adicional

**P. ¿Qué tan precisa es el nivel en la aplicación DrillRight?**

**R.** Depende de los sensores de su teléfono, pero la mayoría de los teléfonos pueden indicar bastante precisamente si su TV está nivelada. Asegúrese de que no haya fundas o botones obstruyendo. Monte su TV nivelada en una posición paralela a la pared.

## Preguntas sobre el inicio de la aplicación

**P. Mi soporte de TV y mi TV no coinciden según la aplicación. ¿Qué debo hacer?**

**R.** Hay 3 aspectos que deben coincidir para tener una coincidencia:

1. El patrón VESA (los agujeros de montaje en la parte posterior de su televisor)
2. La altura del televisor
3. El peso del televisor.

Si alguno de los tres no coincide, debe elegir otro soporte.

¿Si la aplicación indica que su televisor no coincide con su soporte, pero estos 3 requisitos están en orden? Haga clic en "mi TV no está en la lista" en la pantalla de selección de TV y complete esta información. Si eso conduce a una coincidencia, puede continuar directamente en la aplicación.

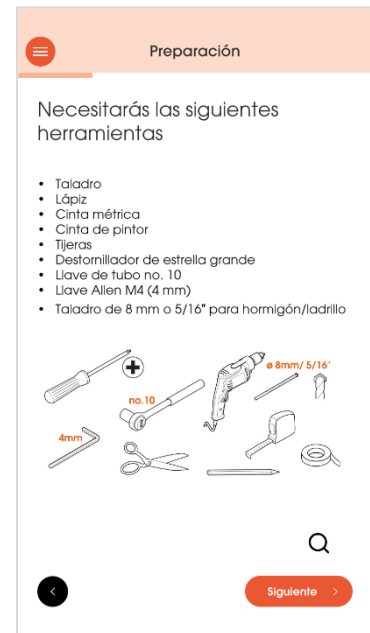
¿Todavía no hay coincidencia? ¿No está claro por qué no hay coincidencia, o cree que la falta de coincidencia es incorrecta? Envíenos un mensaje a través de [drillright@vogels.com](mailto:drillright@vogels.com).



**P. ¿Por qué necesito estas herramientas?**

**R.** La lista de herramientas varía según el soporte de televisión. Pero en general, necesitarás los siguientes elementos por diferentes razones:

- **Una taladradora**, por supuesto, para hacer los agujeros en la pared. También es prudente tener una aspiradora a mano para recoger el polvo y aspirar los agujeros.
- **Un lápiz**, utilizado para marcar el agujero de perforación recomendado por la aplicación DrillRight.
- **Una cinta métrica** para medir la distancia de las tiras hasta la parte inferior de la televisión.
- **Cinta de pintor** para colgar el póster de DrillRight en la pared sin dañarla.
- **Tijeras** para recortar la plantilla de perforación. En el caso de una gran tarjeta de inserción, también puedes recortar el póster.
- **Un destornillador Phillips grande** para atornillar los pernos de las tiras verticales en la televisión.
- **Llave de vaso**: Usamos pernos hexagonales para montar la placa de pared en la pared porque se aprietan más fuerte en la pared que los pernos Phillips (que pueden deslizarse). También puedes usar una punta de llave de vaso y sujetar los pernos a la pared con un destornillador.
- **Llave Allen**: Para algunos modelos de movimiento completo, usas una llave Allen para apretar las piezas sujetas a la televisión en el soporte de pared. Algunos modelos también tienen opciones de ajuste que configuras con una llave Allen. Consulta el manual completo en [www.manuals.vogels.com](http://www.manuals.vogels.com) para esto.
- **1 o 2 tamaños de broca para hormigón/piedra**. Si se indican dos tamaños de broca, usa la más pequeña para perforar previamente.



**P. ¿Por qué la aplicación pregunta dónde están las conexiones de mi televisor?**

R. Si las conexiones de tu televisor están a la izquierda, entonces con un soporte de televisor de movimiento completo, es conveniente plegar el brazo hacia la derecha cuando empujas el televisor contra la pared. La mayoría de los soportes de televisión de movimiento completo no son simétricos. Por lo tanto, la dirección en la que pliegas el brazo afecta dónde debes perforar.



**P. ¿Por qué debo ser consciente del entorno cuando uso la realidad aumentada?**

R. Si estás concentrado en tu pantalla y al mismo tiempo caminas por la habitación, un accidente puede ocurrir rápidamente. Por lo tanto, asegúrate de no tropezar con objetos o muebles y de evitar golpear cualquier cosa.



**P. ¿Para qué sirve el póster?**

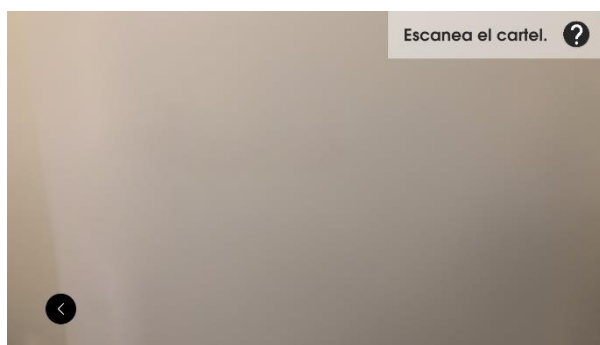
R. El póster sirve como referencia visual que le indica a la aplicación cuán grande es la pared y dónde está el teléfono con respecto a la pared. De esta manera, la aplicación sabe cuál debe ser el tamaño de la proyección de tu televisor, y también puedes moverte por la habitación durante este paso. También es importante tener en cuenta que cuando te acercas a la pared para marcar tu agujero de perforación, la aplicación utiliza el póster como punto de referencia para el lugar elegido para la televisión.



## Preguntas sobre la colocación de la televisión y el agujero de perforación en la aplicación

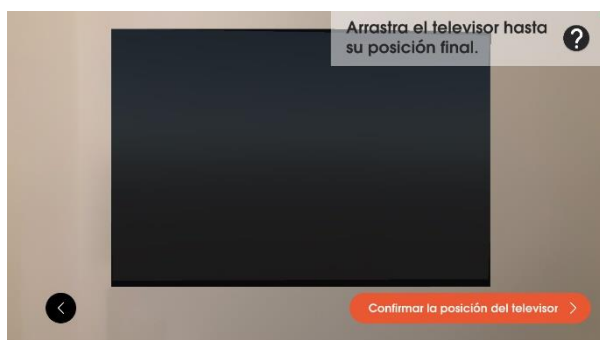
**P. La aplicación dice "Escanea el cartel", pero no sucede nada, ¿qué debo hacer?**

**R.** Si todo se ha hecho correctamente, deberías haber colgado el póster que venía en el empaque en la pared, aproximadamente donde quieres colgar la televisión. ¿Tu póster no se convierte en una televisión en tu pantalla? Asegúrate de que haya suficiente luz en la habitación. Avanza o retrocede con tu cámara enfocada en el póster. O apunta brevemente al suelo y vuelve a intentarlo. Si la aplicación logra escanear correctamente tu póster, el póster en tu pantalla se convertirá en un rectángulo negro, y pasarás a la siguiente instrucción: "Arrastra la televisión al lugar deseado".



**P. La aplicación dice "Arrastra la televisión hasta su posición final". ¿Qué debo hacer?**

**R.** Mueve la televisión deslizando el dedo sobre la pantalla. Esto te permite elegir el mejor lugar para la televisión en tu habitación. Puedes mover la televisión hacia arriba, hacia abajo y lateralmente. El punto de perforación indicado en el siguiente paso se ajustará en consecuencia. ¿Estás satisfecho? Haz clic en "Confirmar la posición del televisor".



- P. La aplicación dice "¡Ups! El póster no es lo suficientemente visible". ¿Qué debo hacer?**  
**R.** La cámara necesita registrar correctamente el póster para poder proyectar el televisor en el lugar correcto e indicar el punto de perforación correcto allí.

Esto significa que la mayoría del póster debe ser visible en la pantalla de su dispositivo. Incluso cuando te acercas a la pared para marcar el agujero de perforación. Si tu punto de perforación planificado no está cerca del póster, puedes acercarte al agujero y volver a intentar el paso anterior.

Si la resolución de tu cámara no es muy alta o si la habitación está demasiado oscura, es posible que la aplicación también tenga dificultades para encontrar el póster.

¿Esperas que la aplicación vea el póster pero el mensaje permanece? Entonces apunta brevemente al suelo y vuelve a intentarlo. Moverse hacia adelante o hacia atrás también puede ayudar. Si eso no funciona, retrocede un paso en la aplicación o reinicia la aplicación.



- P. Mi agujero de perforación se mueve un poco. ¿Cómo puede ser eso?**  
**R.** Con algunos dispositivos Android, el agujero de perforación puede moverse un poco cuando te acercas a la pared. Sin embargo, el agujero de perforación siempre debería volver al mismo lugar.

Si el agujero de perforación realmente no se queda en su lugar o si la placa de la pared está inclinada, puede haber habido un problema al determinar la posición del póster. Puedes retroceder un paso en la aplicación o reiniciar la aplicación para intentarlo de nuevo.



- P. Mi póster está bloqueando mi primer agujero de perforación, ¿qué debo hacer?**  
**R.** ¡No hay problema, es solo papel! Simplemente márcalo y perfora a través del póster sin preocupaciones.

**P. He perforado mi primer agujero, ¿y ahora qué?**

R. Coloca el plantilla que viene en la caja nivelada en la pared y sabrás dónde deben ir los otros agujeros. ¡Por supuesto, también te guiaremos a través de este paso en la aplicación! Puedes seguir el video para una explicación breve, o puedes consultar [el extenso manual en línea](#).

**P. Mi televisor no está colocado en el lugar donde lo había ubicado con la aplicación DrillRight, ¿cómo es posible?**

R. La aplicación DrillRight es una herramienta técnica y requiere atención al usarla. Antes de perforar, asegúrate de que las marcas de perforación estén en un lugar lógico, por ejemplo, colocando el televisor delante de ellas.

Aunque la aplicación DrillRight ha sido desarrollada y probada con cuidado, hay decenas de miles de televisores en nuestra base de datos, y cada día se agregan más. Esto hace imposible prever todas las posibles situaciones de uso.

¿Crees que hay un error en la aplicación o necesitas ayuda? Ponte en contacto con nosotros en [drillright@vogels.com](mailto:drillright@vogels.com).

**P. ¿Qué es la realidad aumentada?**

R. La realidad aumentada (*augmented reality*) significa realidad aumentada. Tu teléfono o tableta añade un elemento a la imagen de la cámara que ves en tu pantalla. En este caso, se proyecta un televisor o una plantilla en tu pared. Así puedes ver cómo se vería tu pared con el televisor antes de perforar agujeros.

En caso de otros problemas / preguntas, contáctanos en: [drillright@vogels.com](mailto:drillright@vogels.com)

## Posicionamiento manual

**P. Todavía no entiendo cómo utilizar la aplicación. ¿Cómo determino manualmente la posición de mi soporte para televisor?**

**R. Soportes fijos e inclinables - Posición horizontal**

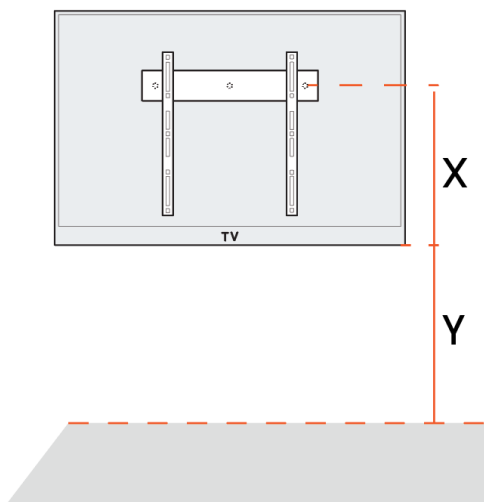
Coloca la placa de pared exactamente en el centro horizontal de donde debe ir tu televisor, por lo que es fácil.

### Soportes fijos e inclinables - Posición vertical

La forma más rápida de determinar la altura ideal de un soporte fijo o inclinable es la siguiente:

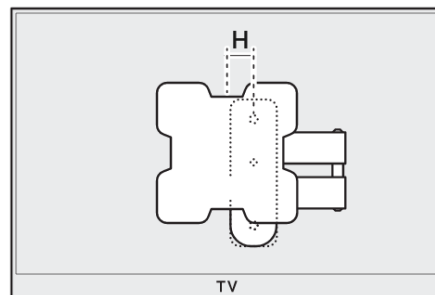
- X: Monta las tiras en la parte trasera de tu televisor según las instrucciones. Mientras el televisor todavía está en el suelo, inserta la placa de pared en las tiras. Mide la distancia de uno de los agujeros de perforación hasta la parte inferior de tu televisor.
- Y: La distancia desde la parte inferior del televisor hasta el suelo (o el mueble del televisor). El centro del televisor debe estar aproximadamente a la altura de los ojos cuando estás sentado en el sofá.
  - Con las tecnologías de televisión modernas, afortunadamente no importa mucho si miras el televisor desde un ángulo. Por lo tanto, también puedes colgarlo un poco más arriba o más abajo si eso es más conveniente.
  - Los soportes inclinables se pueden colocar por encima de la altura de los ojos. También en este caso, la precisión del ángulo ya no importa. Posiciona el televisor donde no estorbe.

Marca el agujero de perforación a una altura de X+Y sobre el suelo (o el mueble del televisor).



### Soportes para TV giratorios - Posición horizontal

La mayoría de los agujeros de perforación no están exactamente en el centro horizontal de tu televisor. Puedes encontrar qué tan lejos están del centro en [el manual en línea](#) (en el paso 2 bajo "Pared de concreto o ladrillo sólido") o en la tabla en la siguiente página.

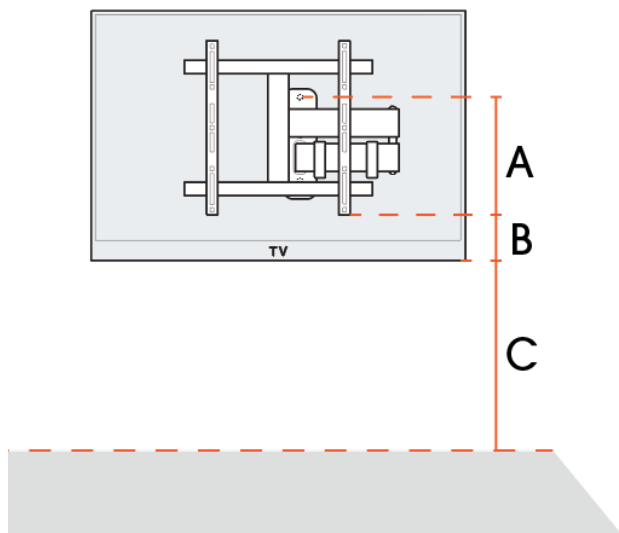


### Soportes para TV giratorios - Posición vertical

Necesitarás 3 medidas para marcar la altura del agujero de perforación:

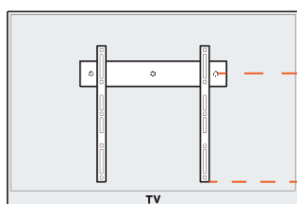
- A: La distancia desde el agujero de perforación superior hasta la parte inferior de la tira vertical. Esta distancia depende del soporte que tengas y se encuentra en la tabla en la siguiente página.
- B: La distancia desde la parte inferior de la tira vertical hasta la parte inferior del televisor. Puedes medir esto con una cinta métrica después de montar las tiras verticales en el televisor.
- C: La distancia desde la parte inferior del televisor hasta el suelo (o mueble de televisión). El centro del televisor debe estar aproximadamente a la altura de los ojos cuando estás sentado en el sofá.
  - Con las tecnologías de televisión modernas, afortunadamente no importa mucho si ves el televisor desde un ángulo. Por lo tanto, también puedes colocarlo un poco más alto o más bajo si es más conveniente.

Marca el agujero de perforación a una altura de  $A+B+C$  sobre el suelo (o mueble de televisión).



## Tabla de dimensiones

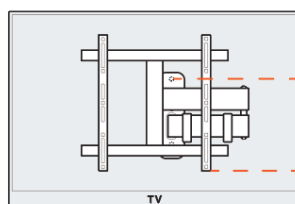
| Soporte para TV           | Dimensión A | Dimensión H |
|---------------------------|-------------|-------------|
| TVM 1200/3200 series      | 137 mm      | 0 mm        |
| TVM 1210 series           | 114 mm      | 0 mm        |
| TVM 3210 series           | 170 mm      | 0 mm        |
| TVM 1400/3400 series      | 337 mm      | 0 mm        |
| TVM 1410/1610 series      | 114 mm      | 0 mm        |
| TVM 3410/3610 series      | 170 mm      | 0 mm        |
| TVM 1600/3600 series      | 337 mm      | 0 mm        |
| TVM 1220 series           | 254 mm      | 192 mm      |
| TVM 1240 series           | 179 mm      | 45 mm       |
| TVM 1420 series           | 354 mm      | 237 mm      |
| TVM 1440 series           | 272 mm      | 45 mm       |
| TVM 1620 series           | 373 mm      | 282 mm      |
| TVM 1640 series           | 281 mm      | 45 mm       |
| TVM 3220 series           | 238 mm      | 237 mm      |
| TVM 3240 series           | 165 mm      | 45 mm       |
| TVM 3420 series           | 371 mm      | 282 mm      |
| TVM 3440 series           | 281 mm      | 45 mm       |
| TVM 3620 series           | 386 mm      | 327 mm      |
| TVM 3640 series           | 295 mm      | 45 mm       |
| TVM 3840 series           | 365 mm      | 45 mm       |
| TVM 5400/5600 series      | 368 mm      | 0 mm        |
| TVM 5440/5640/5840 series | 374 mm      | 45 mm       |
| TVM 5850 series           | 301 mm      | 0 mm        |



A

B

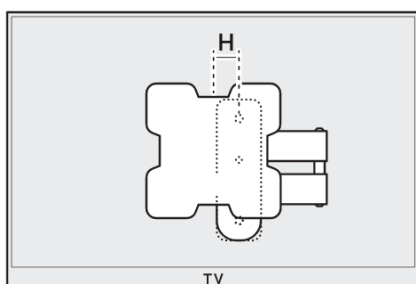
C



A

B

C



TV