



# Foire aux questions

## DrillRight app

Introduction et explication de l'application .....	2
Exigences pour utiliser l'application .....	3
Précision de l'application .....	5
Questions sur le démarrage de l'application .....	6
Questions sur le placement de la télévision et du trou de perçage dans l'application .....	10
Positionnement manuel.....	13

## Introduction et explication de l'application



**Q. Comment fonctionne l'application DrillRight?**

**R.** L'application DrillRight est un outil qui vous aide à monter votre support TV de Vogel's. Pas à pas, nous vous guidons à travers le processus d'installation.

Ce qui est unique:

- L'application vous montre où placer le premier trou de perçage. Initialement, l'application vous donne un aperçu de l'aspect de votre téléviseur sur votre mur à distance.
- À l'aide de la réalité augmentée, vous pouvez facilement déplacer le téléviseur vers la position souhaitée.
- Une fois que vous avez choisi l'emplacement, approchez-vous du mur pour voir le marqueur vert. Tracez-le avec un crayon. C'est votre premier trou de perçage.

**Q. Pourquoi avez-vous une application pour monter un support TV?**

**R.** Nous comprenons que le montage d'un support TV n'arrive pas souvent, surtout compte tenu de la longue durée de vie d'un support TV de Vogel's. C'est pourquoi nous avons rassemblé autant de commodités que possible pour vous guider pas à pas.

Par exemple, il est assez difficile et stressant de déterminer où percer. Le centre de la plaque murale n'est pas nécessairement l'endroit où se trouvera le centre de votre télévision. Si vous voulez déterminer manuellement la position du support mural, vous devrez faire pas mal de mesures et calculs.

De plus, dans l'application DrillRight, vous pouvez immédiatement voir comment votre télévision se présentera sur votre mur. Il y a de fortes chances qu'elle soit suspendue comme vous le souhaitez après la première tentative !

**Q. Comment puis-je installer l'application DrillRight?**

**R.** L'application DrillRight peut être téléchargée sur un téléphone ou une tablette de la manière suivante :

- Rendez-vous sur [l'App Store](#) ou [le Play Store](#) et recherchez "DrillRight", sélectionnez et téléchargez l'application DrillRight ou
- Scannez le code QR ci-dessous (que vous pouvez également trouver sur la carte dans l'emballage) et téléchargez l'application :



**Exigences pour utiliser l'application**

**Q. Quels appareils sont compatibles avec l'application DrillRight?**

**R.** Vous pouvez utiliser l'application avec des téléphones et des tablettes Android version 7.0 et ultérieure, ou iPhone 10 et ultérieur. Cependant, plus votre système d'exploitation est récent, mieux l'application fonctionne.

En général, plus votre téléphone est récent, meilleur est le résultat. Il est préférable d'utiliser l'application avec un téléphone de moins de 3 ans. Cela garantit qu'il est équipé de la meilleure caméra et des meilleurs capteurs, ce qui permet d'obtenir un trou de perçage plus précis.

De plus, votre téléphone doit prendre en charge l'API de profondeur pour garantir que plusieurs caméras fonctionnent bien ensemble. Si votre téléphone prend en charge l'API de profondeur, vous le verrez dans la colonne "Commentaires" de la [liste des appareils avec "API de profondeur"](#).

Si votre appareil ne répond pas à ces exigences, l'App Store ou le Play Store indiquera que l'application n'est pas compatible avec votre appareil, et vous ne pourrez pas télécharger l'application.

- Q. Pourquoi puis-je utiliser l'application uniquement si j'ai un mur en béton solide ou en brique?**
- R.** Dans un mur en béton solide ou en brique solide, vous n'avez pas besoin de vous soucier de l'endroit où vous percez.

Pour un mur avec des montants en bois, vous devez toujours percer dans les montants. L'application ne peut pas détecter où se trouvent ces montants, vous ne pouvez donc pas déterminer le premier trou de perçage avec elle. Cependant, vous pouvez toujours utiliser l'application pour avoir une idée de la manière dont vous voulez positionner la TV. Vous devrez ensuite déplacer le trou de perçage vers le montant le plus proche. Si vous ne voulez pas tenir compte des montants, vous pouvez acheter un adaptateur de montant pour positionner un support à mouvement complet librement sur le mur.

Pour d'autres types de murs (ou si vous n'êtes pas sûr du type de mur), nous recommandons toujours de consulter un installateur professionnel. Il se peut que vous ayez un mur non solide en béton ou en brique. Dans ce cas, la TV ne restera peut-être pas en place sans préparation adéquate. Vous pourriez avoir besoin de matériaux d'installation supplémentaires.

- Q. De quelles informations ai-je besoin pour utiliser l'application DrillRight ?**
- R.**
- Vous devez savoir quel type de mur vous avez, car l'application n'est utilisable qu'avec des murs solides.
  - Type de votre support TV. Cela permet à l'application de déterminer s'il correspond à votre TV. L'application sait également quelles questions d'installation et quelles vidéos sont pertinentes.
  - Modèle de votre téléviseur. Cela permet à l'application de savoir si votre téléviseur s'adapte au support TV.
  - L'application vous demande également de mesurer la distance entre le bas du téléviseur et le bas des bandes verticales, ou entre le haut du téléviseur et le haut des bandes. C'est parce que vous pouvez généralement les monter de différentes manières, et parce que les trous VESA peuvent être à différentes hauteurs. Ainsi, l'application sait à quelle hauteur le téléviseur sera par rapport à la plaque murale. C'est pratique si l'application vous montre à quoi cela ressemblera chez vous.

C'est tout ! Pour le reste, l'application vous dira quels outils vous avez besoin et les vidéos d'installation vous aideront à traverser toutes les étapes d'installation.

## Précision de l'application

**Q. Quelle est la précision de l'application DrillRight?**

**R.** L'application DrillRight affiche le premier trou de perçage avec une déviation maximale de 3 cm. Les appareils les plus récents offrent les résultats les plus précis. Par conséquent, choisissez toujours le téléphone le plus récent disponible lors de l'utilisation de l'application.

Les facteurs qui garantissent le meilleur résultat :

- Points de référence sur le mur, tels que du papier peint à motifs ou des post-it
- Chambre bien éclairée
- Mesurez ensuite le résultat pour une précision additionnelle.

**Q. Quelle est la précision du niveau dans l'application DrillRight ?**

**R.** Cela dépend des capteurs de votre téléphone, mais la plupart des téléphones peuvent indiquer assez précisément si votre téléviseur est de niveau. Assurez-vous qu'il n'y a pas de coques ou de boutons qui obstruent. Montez votre téléviseur de niveau dans une position parallèle au mur.

## Questions sur le démarrage de l'application

**Q. Ma fixation TV et ma TV ne correspondent pas selon l'application. Que dois-je faire?**



**R.** Il y a 3 critères qui doivent correspondre pour avoir une correspondance :

1. Le motif VESA (les trous de montage à l'arrière de votre télévision)
2. La hauteur de la télévision
3. Le poids de la télévision.

Si l'un des trois ne correspond pas, vous devez choisir une autre fixation.

Si l'application indique que votre télévision ne correspond pas à votre fixation, mais que ces 3 exigences sont respectées, cliquez sur "ma télévision n'est pas répertoriée" sur l'écran de sélection de la télévision et remplissez ces informations. Si cela mène à une correspondance, vous pouvez continuer directement dans l'application.

Toujours pas de correspondance ? Ce n'est pas clair pourquoi il n'y a pas de correspondance, ou pensez-vous que la non-correspondance est incorrecte ? Envoyez-nous un message via [drillright@vogels.com](mailto:drillright@vogels.com).

**Q. Pourquoi ai-je besoin de ces outils?**

**R.** La liste des outils varie selon le support de télévision. Mais en général, vous avez besoin des éléments suivants pour différentes raisons :

- **Une perceuse**, bien sûr, pour faire les trous dans le mur. Il est également judicieux d'avoir un aspirateur à portée de main pour capturer la poussière et aspirer les trous.
- **Un crayon**, utilisé pour marquer le trou de perçage recommandé par l'application DrillRight.
- **Un mètre ruban** pour mesurer la distance des bandes jusqu'au bas de la télévision.
- **Du ruban de peintre** pour accrocher l'affiche DrillRight au mur sans endommager celui-ci.
- **Des ciseaux** pour découper le gabarit de perçage. Dans le cas d'une grande carte d'insertion, vous pouvez également découper l'affiche.
- **Un grand tournevis cruciforme** pour visser les boulons des bandes verticales dans la télévision.
- **Une clé à douille**: Nous utilisons des boulons hexagonaux pour monter la plaque murale au mur car ils se serrent plus fermement dans le mur que les boulons cruciformes (qui peuvent glisser). Vous pouvez également utiliser un embout de douille et fixer les boulons au mur avec une visseuse.
- **Une clé Allen**: Pour certains modèles à mouvement complet, vous utilisez une clé Allen pour serrer les pièces fixées à la télévision sur le support mural. Certains modèles offrent également des options de réglage que vous réglez avec une clé Allen. Consultez le manuel complet sur [www.manuals.vogels.com](http://www.manuals.vogels.com) pour cela.
- **1 ou 2 tailles de foret à béton/pierre**. Si deux tailles de foret sont indiquées, utilisez la plus petite pour pré-percer.



**Q. Pourquoi l'application demande-t-elle où se trouvent les connexions de ma télévision?**



- R. Si les connexions de votre télévision sont à gauche, alors avec un support de télévision à mouvement complet, il est pratique de plier le bras vers la droite lorsque vous poussez la télévision contre le mur. La plupart des supports de télévision à mouvement complet ne sont pas symétriques. Par conséquent, la direction dans laquelle vous pliez le bras affecte l'endroit où vous devez percer.

**Q. Pourquoi dois-je être conscient de mon environnement lorsque j'utilise la réalité augmentée?**



- R. Si vous êtes concentré sur votre écran et que vous marchez en même temps dans la pièce, un accident peut rapidement se produire. Veillez donc à ne pas trébucher sur des objets ou des meubles et à éviter de heurter quoi que ce soit.





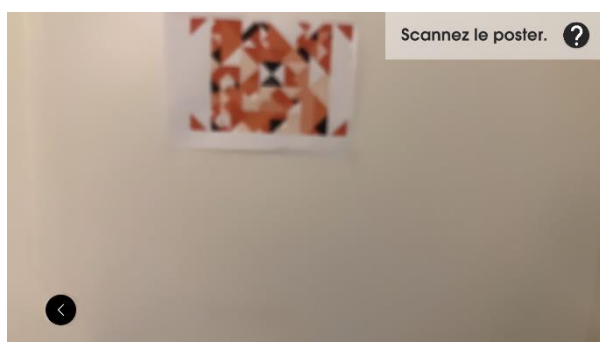
**Q. À quoi sert l'affiche?**

R. L'affiche sert de référence visuelle qui indique à l'application la taille du mur et l'emplacement du téléphone par rapport au mur. Ainsi, l'application sait quelle doit être la taille de la projection de votre télévision, et vous pouvez également vous déplacer dans la pièce pendant cette étape. Il est également important de noter que lorsque vous vous approchez du mur pour marquer votre trou de perçage, l'application utilise l'affiche comme point de référence pour l'emplacement choisi de la télévision.

## Questions sur le placement de la télévision et du trou de perçage dans l'application

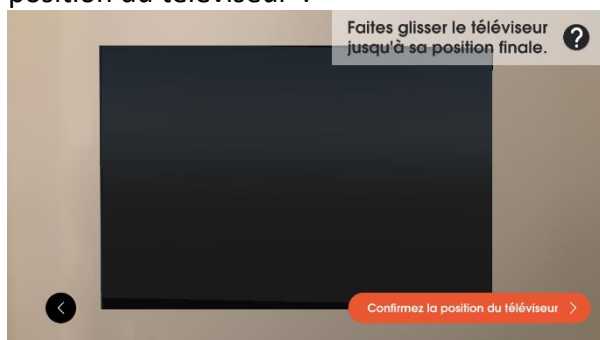
**Q. L'application dit "Scannez le poster", mais rien ne se passe, que dois-je faire?**

R. Si tout a été fait correctement, vous avez accroché l'affiche qui se trouvait dans l'emballage au mur, à peu près à l'endroit où vous souhaitez accrocher la télévision. Votre affiche ne se transforme pas en télévision sur votre écran ? Assurez-vous qu'il y a suffisamment de lumière dans la pièce. Avancez ou reculez avec votre appareil photo dirigé vers l'affiche. Ou pointez brièvement vers le sol et réessayez. Si l'application parvient à scanner correctement votre affiche, l'affiche sur votre écran se transformera en un rectangle noir, et vous passerez à l'instruction suivante : "Faites glisser le téléviseur jusqu'à sa position finale".



**Q. L'application dit "Faites glisser le téléviseur jusqu'à sa position finale". Que dois-je faire?**

R. Déplacez la télévision en faisant glisser votre doigt sur l'écran. Cela vous permet de choisir le meilleur endroit pour la télévision dans votre pièce. Vous pouvez déplacer la télévision vers le haut, vers le bas et latéralement. Le point de perçage indiqué à l'étape suivante sera ajusté en conséquence. Êtes-vous satisfait ? Cliquez sur "Confirmez la position du téléviseur".



- Q. L'application dit "Oops! Le poster n'est pas assez visible". Que dois-je faire?**  
**R.** La caméra doit bien enregistrer le poster pour pouvoir projeter la télévision au bon endroit et indiquer le bon emplacement pour le trou de perçage.

Cela signifie que la majorité du poster doit être visible sur l'écran de votre appareil. Même lorsque vous vous rapprochez du mur pour marquer le trou de perçage. Si votre trou de perçage prévu n'est pas près du poster, vous pouvez rapprocher le poster du trou et réessayer l'étape précédente.

Si la résolution de votre caméra n'est pas très élevée ou si la pièce est trop sombre, l'application peut également avoir du mal à trouver le poster.

Vous vous attendez à ce que l'application voie le poster mais le message reste affiché ? Visez alors brièvement le sol et réessayez. Avancer ou reculer peut aussi aider. Si cela ne fonctionne pas, revenez d'une étape dans l'application ou redémarrez l'application.



- Q. Mon trou de perçage bouge un peu. Comment cela se peut-il?**  
**R.** Avec certains appareils Android, le trou de perçage peut bouger un peu lorsque vous vous approchez du mur. Cependant, le trou de perçage devrait toujours revenir au même endroit.

Si le trou de perçage ne reste vraiment pas en place ou si la plaque murale est inclinée, il y a peut-être eu un problème lors de la détermination de la position du poster. Vous pouvez revenir d'une étape dans l'application ou redémarrer l'application pour réessayer.



- Q. Mon affiche gêne le premier trou que je dois percer, que faire?**  
**R.** Pas de problème, c'est juste du papier ! Il suffit de le marquer et de percer à travers l'affiche sans crainte.
- Q. J'ai percé mon premier trou, et maintenant?**  
**R.** Collez le gabarit fourni dans la boîte parfaitement à niveau sur le mur et vous saurez où percer les autres trous ! Bien sûr, nous vous guiderons également à travers cette étape dans l'application. Vous pouvez suivre la vidéo pour une brève explication, ou vous pouvez suivre [le manuel en ligne détaillé](#).
- Q. Ma télévision n'est pas suspendue à l'endroit où je l'avais placée avec l'application DrillRight, comment est-ce possible?**  
**R.** L'application DrillRight est un outil technique et il faut être attentif lors de son utilisation. Avant de percer, assurez-vous que les marques de perçage sont à un endroit logique, par exemple en tenant la télévision devant.
- Bien que l'application DrillRight ait été développée et testée avec soin, des dizaines de milliers de télévisions sont répertoriées dans notre base de données, et de nouvelles sont ajoutées chaque jour. Cela rend impossible la prévision de toutes les situations d'utilisation possibles.
- Pensez-vous qu'il y a une erreur dans l'application ou que vous ne parvenez pas à résoudre le problème ? Contactez-nous à l'adresse [drillright@vogels.com](mailto:drillright@vogels.com).
- Q. Qu'est-ce que la réalité augmentée?**  
**R.** La réalité augmentée (*augmented reality*) signifie une augmentation de la réalité, c.a.d. votre téléphone ou votre tablette ajoute un élément à l'image de la caméra que vous voyez sur votre écran. Dans ce cas, une télévision ou un gabarit est projeté sur votre mur. Vous pouvez donc voir à quoi ressemblerait votre mur avec la télévision dessus avant de percer des trous.

En cas d'autres problèmes / questions, veuillez contacter [drillright@vogels.com](mailto:drillright@vogels.com)

## Positionnement manuel

**Q. Je n'arrive pas du tout à m'en sortir avec l'application. Comment déterminer manuellement la position de mon support de télévision?**

**R. Supports fixes et inclinables - Position horizontale**

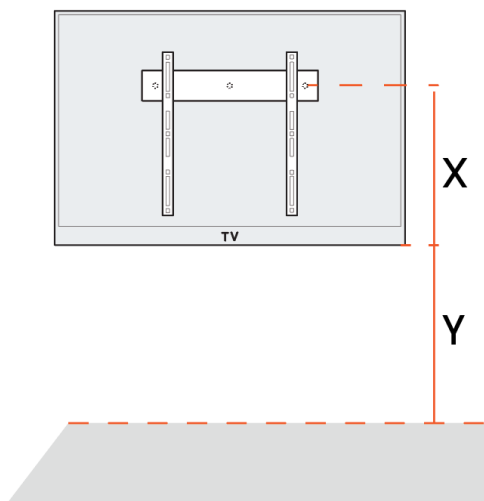
Vous montez la plaque murale exactement au milieu horizontal de l'endroit où votre télévision doit aller, donc c'est facile.

### Supports fixes et inclinables - Position verticale

La manière la plus rapide de déterminer la hauteur idéale d'un support fixe ou inclinable est la suivante :

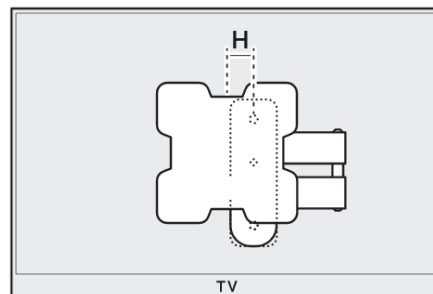
- X : Montez les rails à l'arrière de votre télévision selon le mode d'emploi. Tandis que la télévision est encore sur le sol, clipsez la plaque murale dans les rails. Mesurez la distance d'un des trous de perçage au bas de votre télévision.
- Y : La distance du bas de la télévision au sol (ou au meuble TV). Le centre de la télévision doit être approximativement à la hauteur des yeux lorsque vous êtes assis sur le canapé.
  - Avec les technologies de télévision modernes, il n'est heureusement pas très important de regarder la télévision depuis un angle. Vous pouvez donc aussi la suspendre un peu plus haut ou plus bas si cela semble plus esthétique.
  - Les supports inclinables peuvent être accrochés au-dessus de la hauteur des yeux. Là aussi, la précision de l'angle n'a plus d'importance. Positionnez la télévision là où elle ne gêne pas.

Marquez le trou de perçage à une hauteur de X+Y au-dessus du sol (ou du meuble TV).



### Support mural orientable pour téléviseur - Position horizontale

La plupart des trous de perçage ne se trouvent pas exactement au milieu horizontal de votre téléviseur. Vous pouvez trouver à quelle distance ils se trouvent du centre dans [le manuel en ligne](#) (à l'étape 2 sous "Mur en béton solide ou en briques") ou dans le tableau à la page suivante.

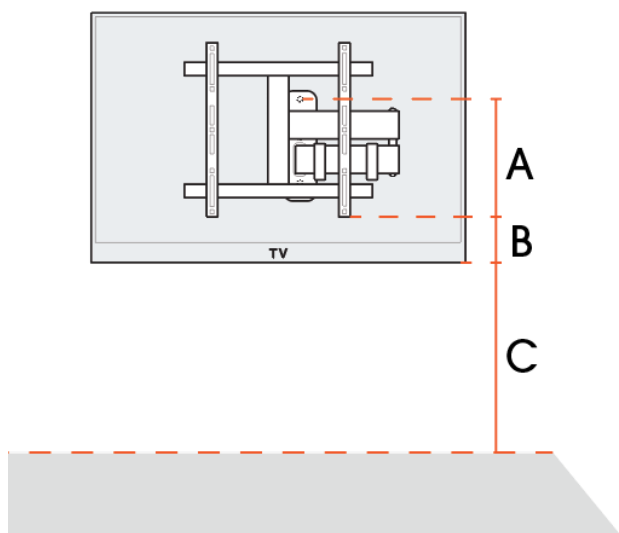


### Support mural orientable pour téléviseur - Position verticale

Vous avez besoin de 3 mesures pour dessiner la hauteur du trou de perçage :

- A: La distance entre le trou de perçage supérieur et le bas de la bande verticale. Cette distance dépend du support que vous avez et se trouve dans le tableau à la page suivante.
- B: La distance entre le bas de la bande verticale et le bas du téléviseur. Vous pouvez mesurer cela avec un mètre ruban après avoir monté les bandes verticales sur le téléviseur.
- C: La distance entre le bas du téléviseur et le sol (ou le meuble TV). Le centre du téléviseur doit être à peu près à la hauteur des yeux lorsque vous êtes assis sur le canapé.
  - Avec les technologies de télévision modernes, il n'est heureusement pas très important de regarder le téléviseur depuis un angle. Par conséquent, vous pouvez aussi le suspendre un peu plus haut ou plus bas si cela est plus esthétique.

Tracez le trou de perçage à une hauteur de  $A+B+C$  au-dessus du sol (ou du meuble TV).



## Tableau des dimensions

Support mural	Dimension A	Dimension H
TVM 1200/3200 series	137 mm	0 mm
TVM 1210 series	114 mm	0 mm
TVM 3210 series	170 mm	0 mm
TVM 1400/3400 series	337 mm	0 mm
TVM 1410/1610 series	114 mm	0 mm
TVM 3410/3610 series	170 mm	0 mm
TVM 1600/3600 series	337 mm	0 mm
TVM 1220 series	254 mm	192 mm
TVM 1240 series	179 mm	45 mm
TVM 1420 series	354 mm	237 mm
TVM 1440 series	272 mm	45 mm
TVM 1620 series	373 mm	282 mm
TVM 1640 series	281 mm	45 mm
TVM 3220 series	238 mm	237 mm
TVM 3240 series	165 mm	45 mm
TVM 3420 series	371 mm	282 mm
TVM 3440 series	281 mm	45 mm
TVM 3620 series	386 mm	327 mm
TVM 3640 series	295 mm	45 mm
TVM 3840 series	365 mm	45 mm
TVM 5400/5600 series	368 mm	0 mm
TVM 5440/5640/5840 series	374 mm	45 mm
TVM 5850 series	301 mm	0 mm

