



Veelgestelde vragen

DrillRight app

Introductie en uitleg app	2
Voorwaarden voor gebruik van de app	3
Nauwkeurigheid app	5
Vragen over het begin van de app	6
Vragen over het plaatsen van de tv en het boorgat in de app	9
Handmatig positioneren	12

Introductie en uitleg app

Q. Hoe werkt de DrillRight app?

A. De DrillRight app is een hulpmiddel dat je helpt om je Vogel's tv-beugel op te hangen. Stap voor stap lopen we de installatiestappen met je door.

Het meest unieke?

- De app laat zien waar je het eerste boorgat komt. Eerst laat de app je van een afstandje zien hoe jouw tv er aan jouw muur uit gaat zien.
- Met behulp van *augmented reality* sleep je de tv daarna gemakkelijk naar de gewenste positie.
- Plek gekozen? Loop naar de muur om de groene markering te zien. Neem die met potlood over. Dat is het eerste boorgat.



Q. Waarom hebben jullie een app voor het ophangen van een tv-beugel?

A. Wij begrijpen dat het ophangen van een tv-beugel niet vaak gebeurt. Zeker gezien de lange levensduur van een Vogel's tv-beugel. Daarom hebben we zoveel mogelijk handigheden bij elkaar verzameld om je stap voor stap doorheen te loodsen.

Het is bijvoorbeeld best lastig en spannend om te bepalen waar je moet boren. Het midden van de muurplaat is namelijk niet per se waar het midden van je tv komt. Als je handmatig de plek van de muurbeugel wilt bepalen moet je best wat meten en berekenen.

Daarnaast kun je in de DrillRight app direct zien hoe jouw tv eruit ziet aan jouw muur. Een grote kans dat hij na de eerste poging hangt zoals jij hem wilt hebben!

Q. Hoe kan ik de DrillRight app installeren?

A. De DrillRight app kan als volgt op een telefoon of tablet worden gedownload:

- Ga naar de [App Store](#) of [Play Store](#) en zoek naar 'DrillRight', selecteer en download de DrillRight app of
- Scan onderstaande QR-code (die je ook kunt vinden op de kaart in de verpakking) en download de app:



Voorwaarden voor gebruik van de app

Q. Welke apparaten werken met de DrillRight app?

A. Je kunt de app gebruiken met telefoons en tablets Android 7.0 en nieuwer of iPhone 10 en nieuwer. Wel geldt: hoe recenter je besturingssysteem is, hoe beter de app werkt.

Ook geldt meestal: hoe nieuwer je telefoon is, hoe beter het resultaat. Bij voorkeur gebruik je de app met een telefoon die maximaal 3 jaar oud is. Dan is hij uitgerust met de beste camera en sensoren, en dat leidt tot een preciezer boorgat.

Daarnaast moet je telefoon "Depth API" ondersteunen. Dat zorgt ervoor dat meerdere camera's goed samenwerken. Als jouw telefoon "Depth API" ondersteunt zie je dat in de kolom "Comments" in: [overzicht apparaten met Depth API](#).

Voldoet je apparaat hier niet aan? Dan zal de App Store of Play Store aangeven dat de app niet compatibel is met jouw toestel en kun je de app niet downloaden.

Q. Waarom kan ik de app alleen gebruiken als ik een solide betonnen of bakstenen muur heb?

A. In een solide betonnen of solide bakstenen muur hoef je geen rekening te houden met waar je boort.

Bij een muur met houten studs moet je altijd in de studs boren. De app kan niet zien waar die studs zitten dus kun je daarmee niet het eerste boorgat bepalen. Je kunt de app wel gebruiken om een indruk te krijgen hoe je de tv wilt hebben. Het boorgat moet je dan wel verplaatsen naar de dichtstbijzijnde stud. Wil je geen rekening houden met de studs? Schaf dan een stud-adapter aan om een full-motion beugel vrij op de muur te positioneren.

Voor andere muurtypes (of als je niet weet welk muurtype je hebt) adviseren we altijd een deskundige installateur in te schakelen. Het kan bijvoorbeeld zijn dat je een niet-solide muur hebt van beton of baksteen. Dan blijft de tv misschien niet hangen zonder de juiste voorbereiding. Mogelijk heb je aanvullende installatiematerialen nodig.

Q. Welke informatie heb ik nodig om de DrillRight app te gebruiken?

- A.**
- **Je moet weten welk muurtype je hebt.** De app is namelijk alleen bruikbaar bij [solide muren](#).
 - Type van je tv-beugel. Daarmee kan de app bepalen of dat een match is met jouw tv. De app weet zo ook welke installatievragen en filmpjes van toepassing zijn.
 - Model van je tv. De app weet dan of jouw tv op de tv-beugel past.
 - Ook vraagt de app je de **afstand op te meten** tussen de onderkant van de tv en de onderkant van de verticale strips. Of tussen de bovenkant van de tv en de bovenkant van de strips. Dat komt omdat je die meestal op verschillende manieren kunt monteren, en omdat de VESA-gaten op verschillende hoogtes kunnen zitten. Hierdoor weet de app hoe hoog de tv komt ten opzichte van de muurplaat. Wel zo handig als je app je laat zien hoe het er bij jou thuis uit komt te zien.

Dat is alles! Voor de rest vertelt de app je welke gereedschappen je nodig hebt en helpen de installatievideo's je om alle installatiestappen te doorlopen.

Nauwkeurigheid app

Q. Hoe nauwkeurig is de DrillRight app?

A. De DrillRight app geeft het eerste boorgat weer met maximaal 3 cm afwijking. De nieuwste apparaten geven de nauwkeurigste resultaten. Kies dus altijd de nieuwste telefoon die je beschikbaar hebt bij het gebruiken van de app.

Factoren die zorgen voor het beste resultaat:

- Herkenningspunten op de muur, zoals behang met patroon of post-its
- Goed verlichte ruimte
- Meet het resultaat na voor extra nauwkeurigheid

Q. Hoe nauwkeurig is de waterpas in de DrillRight app?

A. Het hangt af van de sensoren in je telefoon, maar de meeste telefoons kunnen vrij precies aangeven of je tv waterpas hangt. Zorg er wel voor dat er geen hoesje of knoppen in de weg zitten. Hang je tv waterpas in een positie parallel aan de muur.

Vragen over het begin van de app

Q. Mijn tv-beugel en tv zijn geen match volgens de app. Wat moet ik doen?

A. Er zijn 3 zaken die moeten passen om een match te hebben:

1. Het VESA-patroon (de ophanggaten achterop je tv)
2. De hoogte van de tv
3. Het gewicht van de tv.

Als één van de drie geen match is, dan moet je een andere beugel kiezen.

Zegt de app dat jouw tv geen match is met jouw beugel, maar zijn deze 3 eisen wel in orde? Klik dan in het tv-selectiescherm op "mijn tv staat niet in de lijst" en vul deze informatie in. Als dat tot een match leidt dan kun je direct verder in de app.

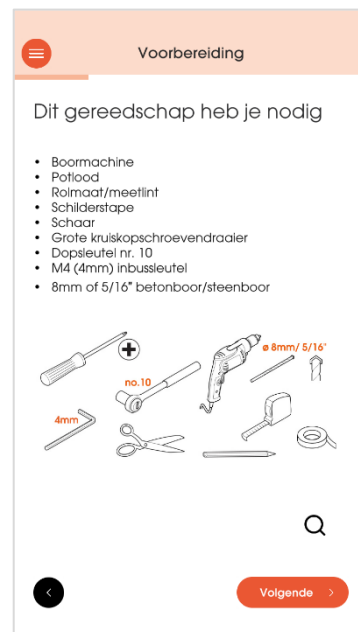
Nog steeds geen match? Is het niet duidelijk waarom het geen match is, of denk je dat de mismatch onjuist is? Stuur ons een berichtje via drillright@vogels.com.



Q. Waarom heb ik deze gereedschappen nodig?

A. De gereedschappenlijst verschilt per tv-beugel. Maar over het algemeen heb je de volgende zaken nodig voor verschillende redenen:

- **Boormachine** natuurlijk om de gaten in de muur te maken. Het is verstandig ook een stofzuiger bij de hand te houden om het stof op te vangen en de gaten leeg te zuigen.
- **Potlood** gebruik je om het boorgat af te tekenen dat de DrillRight app je adviseert .
- **Rolmaat/meetlint** om de afstand van de strips tot de onderkant van de tv te meten.
- **Schilderstape** om de DrillRight poster aan de muur te hangen zonder je muur te beschadigen.
- **Schaar** om de boormal uit te knippen. In het geval van een grote inlegkaart kun je ook de poster uitknippen.
- **Grote kruiskopschroevendraaier** om de boutjes van de verticale strips in de tv te schroeven.
- **Dopsleutel:** We gebruiken zeskantbouten voor de montage van de wandplaat aan de muur omdat je die strakker in de muur krijgt dan kruiskopbouten (die kunnen namelijk gaan slippen). Je kunt ook een dopbitje gebruiken en de bouten met een schroefmachine in de muur bevestigen.
- **Inbussleutel:** Bij sommige full-motion modellen gebruik je een inbussleutel om de onderdelen die je aan de tv hebt bevestigd vast te maken aan de wandsteun. Sommige modellen hebben daarnaast instelmogelijkheden die je met een inbussleutel instelt. Raadpleeg hiervoor de volledige handleiding op www.manuals/vogels.com.
- **1 of 2 maten betonboor/steenboor.** Als er twee maten boor vermeld staan, gebruik dan de kleinste om voor te boren.



Q. Waarom vraagt de app waar de aansluitingen van mijn tv zitten?

A. Zitten jouw tv-aansluitingen links, dan is het bij een full-motion tv-beugel handig om de arm naar rechts te vouwen als je de tv naar de muur duwt. De meeste full-motion tv-beugels zijn niet symmetrisch. Daarom heeft de richting waarin je de arm vouwt impact op waar je moet boren.



Q. Waarom moet ik me bewust zijn van de omgeving als ik Augmented Reality gebruik?

A. Als je gefocust bent op je scherm en tegelijkertijd door de ruimte loopt zit een ongeluk in een klein hoekje. Let er daarom op dat je niet struikelt over spullen of meubels, en dat je nergens tegenaan botst.



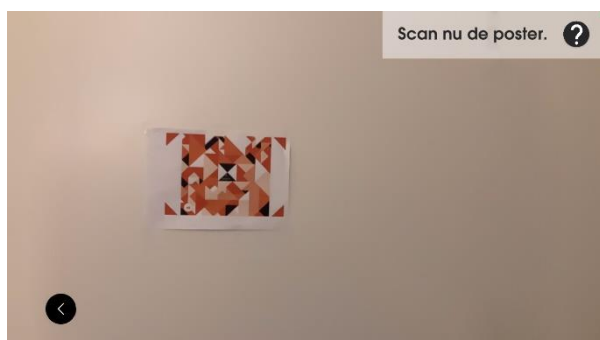
Q. Waar dient de poster voor?

A. De poster is een visuele referentie die de app vertelt hoe groot de muur is, en waar de telefoon zich bevindt ten opzichte van de muur. Zo weet de app hoe groot de projectie van jouw tv moet zijn en kun je ook nog door de kamer lopen tijdens deze stap. Ook belangrijk: als je dichterbij de muur loopt om je boorgat af te tekenen gebruikt de app de poster als referentiepunt voor de gekozen plek voor de tv.

Vragen over het plaatsen van de tv en het boorgat in de app

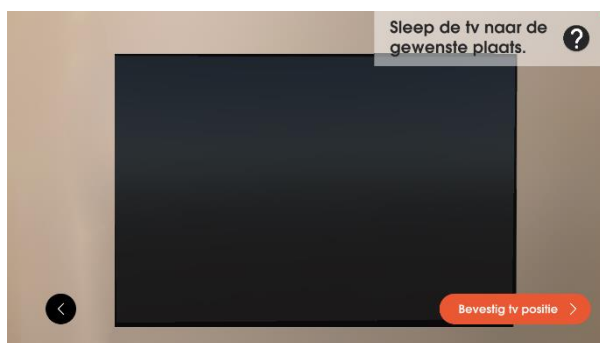
Q. De app zegt “scan nu de poster” maar er gebeurt niets, wat moet ik doen?

A. Als het goed is heb je de poster die in de verpakking zat aan de muur gehangen, ongeveer op de plek waar je de tv wilt hangen. Verandert je poster niet in een tv op je scherm? Zorg voor voldoende licht in de ruimte. Loop naar voren of naar achteren met je camera op de poster gericht. Of richt even op de grond en probeer het dan opnieuw. Als de app je poster goed kan scannen verandert de poster op je scherm in een zwart rechthoek en ga je naar de volgende instructie: “sleep de tv naar de gewenste plaats”.



Q. De app zegt “sleep de tv naar de gewenste plaats”. Wat moet ik doen?

A. Je verplaatst de tv door met je vinger over de tv te vegen. Zo kun je de plek kiezen waar de tv het mooiste hangt in jouw kamer. Je kunt de tv omhoog, omlaag en opzij verplaatsen. De aangegeven boorplek in de volgende stap wordt daarop aangepast. Ben je tevreden? Klik op “Bevestig tv positie”.



Q. De app zegt "Oeps! De poster is niet goed zichtbaar". Wat moet ik doen?

A. De camera moet de poster goed kunnen registreren om de tv op de juiste plek te kunnen projecteren en daar de juiste plek voor het boorgat bij aan te wijzen.

Dat betekent dat het grootste gedeelte van de poster in beeld moet zijn op je apparaat. Ook als je dichterbij de muur loopt om het boorgat af te tekenen. Zit je geplande boorgat niet in de buurt van de poster dan kun je de poster dichterbij het gat verplaatsen en de vorige stap nog eens proberen.

Is de resolutie van je camera niet heel hoog of is het te donker in de ruimte, dan kan het ook zijn dat de app moeite heeft de poster te vinden.

Verwacht je dat de app de poster zou moeten zien maar blijft de melding hangen? Richt dan even op de grond en probeer het opnieuw. Naar voren of naar achteren lopen kan ook helpen. Werkt dat niet, ga dan een stap terug in de app of start de app opnieuw op.



Q. Mijn boorgat wiebelt een beetje. Hoe kan dat?

A. Bij sommige Android-apparaten kan het boorgat een beetje wiebelen als je naar de muur toe loopt. Als het goed is komt het boorgat wel altijd weer op dezelfde plek terug.

Als het boorgat echt niet op z'n plek blijft zitten of als de muurplaat schuin zit dan is er misschien iets misgegaan bij het bepalen van de positie van de poster. Je kunt even een stap teruggaan in de app of de app opnieuw starten om het nog eens te proberen.



Q. Mijn poster zit in de weg voor mijn eerste boorgat, wat nu?

A. Geen probleem, het is maar papier! Teken hem gewoon af en boor gerust door de poster heen.

Q. Ik heb mijn eerste gat geboord, en nu?

A. Plak de boormal die in de doos zit waterpas op de muur en je weet waar je andere gaten moeten komen! Natuurlijk helpen we je ook door deze stap heen in de app. Je kunt de video volgen voor de korte uitleg, of je kunt de [uitgebreide online handleiding](#) volgen.

Q. Mijn tv hangt niet op de plek waar ik hem geplaatst had met de DrillRight app, hoe kan dat?

A. De DrillRight app is een technisch hulpmiddel en oplettendheid is geboden bij het gebruik ervan. Controleer voor het boren goed of de boormarkeringen op een logische plek staan, bijvoorbeeld door de tv ervoor te houden.

Hoewel de DrillRight app met zorg ontwikkeld en getest is staan er tienduizenden tv's in onze database, en dagelijks komen daar meer bij. Dat maakt het onmogelijk om alle mogelijke gebruikssituaties te voorzien.

Denk je dat er sprake is van een fout in de app of kom je er niet uit? Neem dan contact op via drillright@vogels.com.

Q. Wat is augmented reality?

A. *Augmented reality* betekent aangevulde realiteit. Je telefoon of tablet vult een element toe aan het camerabeeld dat je op je scherm ziet. In dit geval wordt er een tv of een boormal op je muur geprojecteerd. Zo kun je zien hoe je muur eruit zou zien met de tv erop voordat je er gaten in boort.

In geval van andere problemen / vragen, gelieve contact op te nemen met:

drillright@vogels.com

Handmatig positioneren

Q. Ik kom er toch helemaal niet uit met de app. Hoe bepaal ik handmatig de positie voor mijn tv-beugel?

A. Vaste en kantelbare beugels - Horizontale positie

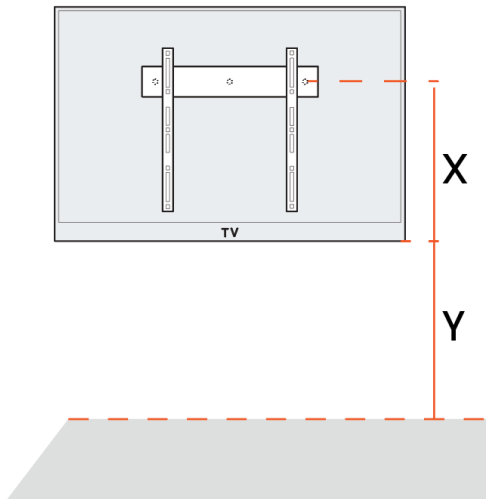
De muurplaat monteer je precies in het horizontale midden van waar je tv moet komen, dus dat is makkelijk.

Vaste en kantelbare beugels - Verticale positie

De snelste manier om de ideale hoogte van een vaste of kantelbare beugel te bepalen is als volgt:

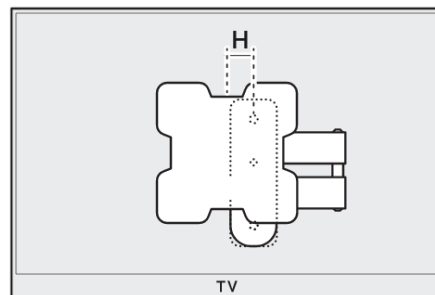
- X: Monteer de strips achterop je tv volgens de handleiding. Terwijl de tv nog op de vloer ligt klik je de muurplaat in de strips. Meet de afstand van een van de boorgaten tot de onderkant van je tv.
- Y: De afstand van de onderkant van de tv tot de vloer (of tv-kastje). Het midden van de tv moet ongeveer op ooghoogte hangen als je zit op de bank.
 - Met moderne tv-technologieën maakt het gelukkig niet veel uit of je vanuit een hoek op de tv kijkt. Daarom kun je hem ook iets hoger of lager hangen als dat mooier uitkomt.
 - Kantelbare steunen kun je boven ooghoogte ophangen. Ook daar geldt dat de precieze hoek niet meer uitmaakt. Positioneer de tv waar hij niet in de weg hangt.

Teken het boorgat af op X+Y hoogte boven de vloer (of tv-kastje).



Draaibare tv-beugel - Horizontale positie

De meeste boorgaten komen niet exact in het horizontale midden van je tv. Hoe ver ze naast het midden zitten vind je in de [online handleiding](#) (bij stap 2 onder "Solide betonnen of bakstenen muur") of in de tabel op de volgende pagina.

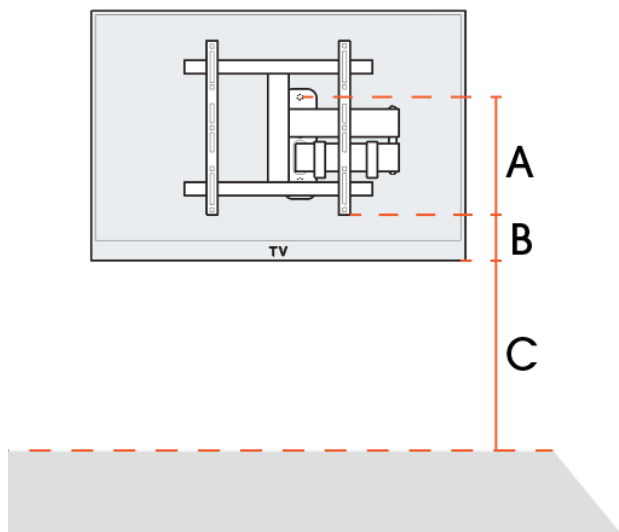


Draaibare tv-beugel - Verticale positie

Je hebt 3 maten nodig om de hoogte van het boorgat af te tekenen:

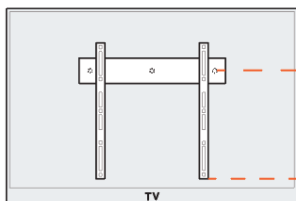
- **A:** De afstand van het bovenste boorgat tot de onderkant van de verticale strip. Deze afstand is afhankelijk van de beugel die je hebt en staat in de tabel op de volgende bladzijde.
- **B:** De afstand van de onderkant van de verticale strip tot de onderkant van de tv. Deze kun je meten met een rolmaat of meetlint na het monteren van de verticale strips aan de tv.
- **C:** De afstand van de onderkant van de tv tot de vloer (of tv-kastje). Het midden van de tv moet ongeveer op ooghoogte hangen als je zit op de bank.
 - Met moderne tv-technologieën maakt het gelukkig niet veel uit of je vanuit een hoek op de tv kijkt. Daarom kun je hem ook iets hoger of lager hangen als dat mooier uitkomt.

Teken het boorgat af op A+B+C hoogte boven de vloer (of tv-kastje).



Tabel met maten

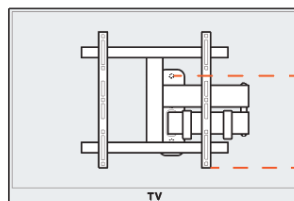
Tv beugel	Maat A	Maat H
TVM 1200/3200 series	137 mm	0 mm
TVM 1210 series	114 mm	0 mm
TVM 3210 series	170 mm	0 mm
TVM 1400/3400 series	337 mm	0 mm
TVM 1410/1610 series	114 mm	0 mm
TVM 3410/3610 series	170 mm	0 mm
TVM 1600/3600 series	337 mm	0 mm
TVM 1220 series	254 mm	192 mm
TVM 1240 series	179 mm	45 mm
TVM 1420 series	354 mm	237 mm
TVM 1440 series	272 mm	45 mm
TVM 1620 series	373 mm	282 mm
TVM 1640 series	281 mm	45 mm
TVM 3220 series	238 mm	237 mm
TVM 3240 series	165 mm	45 mm
TVM 3420 series	371 mm	282 mm
TVM 3440 series	281 mm	45 mm
TVM 3620 series	386 mm	327 mm
TVM 3640 series	295 mm	45 mm
TVM 3840 series	365 mm	45 mm
TVM 5400/5600 series	368 mm	0 mm
TVM 5440/5640/5840 series	374 mm	45 mm
TVM 5850 series	301 mm	0 mm



A

B

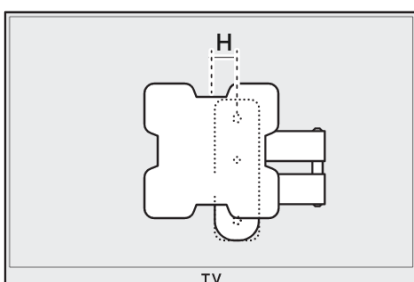
C



A

B

C



TV